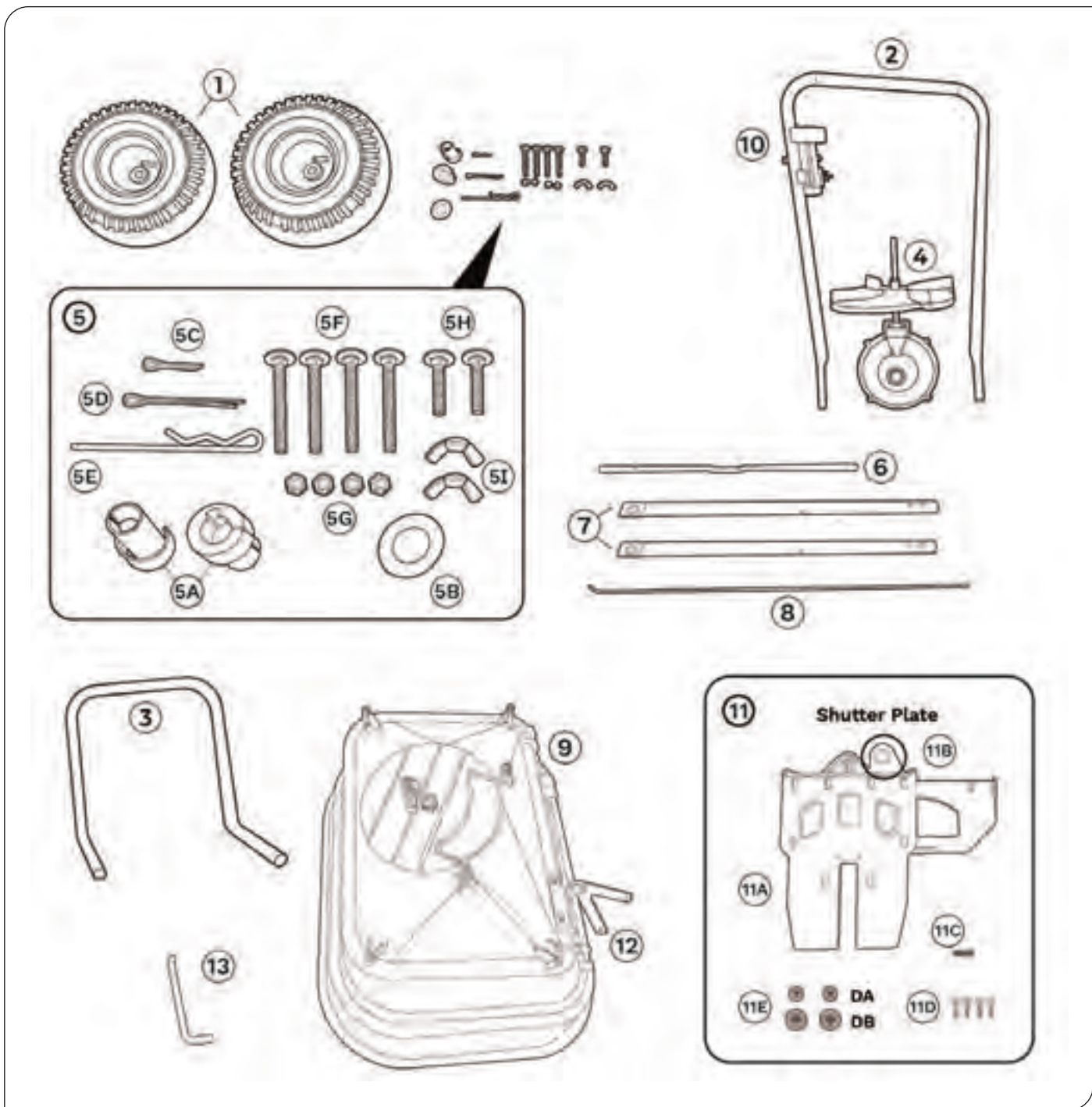


AccuPro ONE

Návod k použití



Díly



Vyprázdněte celý obsah krabice a zkontrolujte, zda jsou v balení všechny díly.

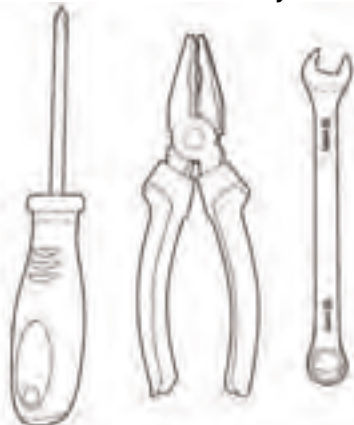
Seznam dílů AccuPro ONE

- | | | |
|---------------------------------|-----------------------------|---------------------------|
| 1. Kolo (×2) | 5E. Míchadlo | 10. Ovládací páka |
| 2. Rukojeť | 5F. Šrouby M6×60 (×4) | 11. Sestava uzávěru |
| 3. Stojan | 5G. Pojistné matice M6 (×4) | 11A. Šoupátko |
| 4. Převodovka a rozmetací talíř | 5H. Šrouby M6×35 | 11B. Usměrňovač |
| 5. Balení šroubů a matic | 5I. Křídlová matice M6 (×2) | 11C. Závlačka |
| 5A. Ložisko nápravy (×2) | 6. Náprava | 11D. 4x Šroub |
| 5B. Podložka kola | 7. Spodní rám (×2) | 11E. 4x Podložka |
| 5C. Malá závlačka | 8. Ovládací tyč | 12. Konzola ovládací tyče |
| 5D. Velká závlačka | 9. Zásobník | 13. Spodní táhlo |

Sestavení rozmetadla AccuPro ONE

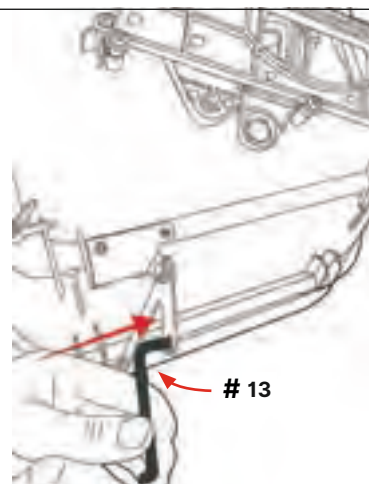
SESTAVENÍ UZÁVĚRU, RÁMU A STOJANU:

Potřebné nástroje:



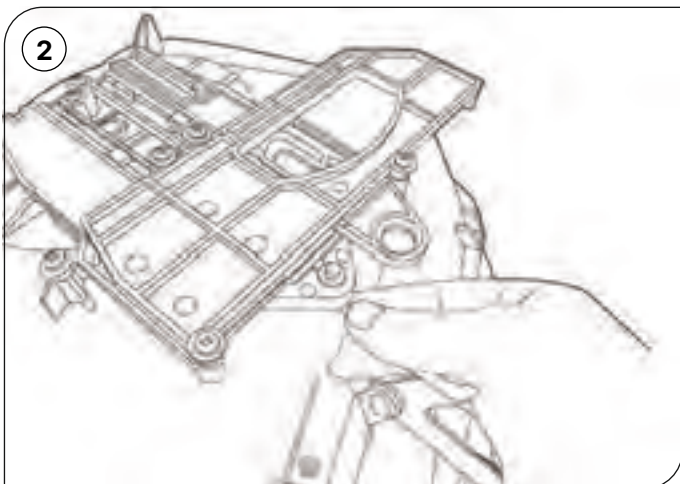
Budete potřebovat křížový šroubovák, kleště a klíč M6.

1



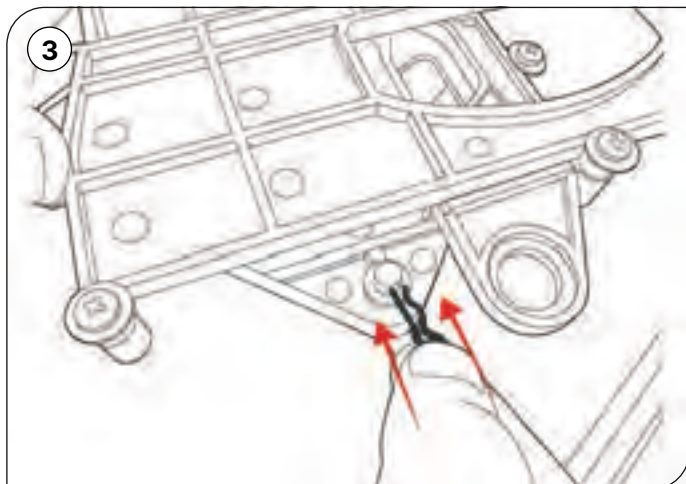
Spodní táhlo (13) vložte do otvoru konzoly ovládací tyče (12).

2



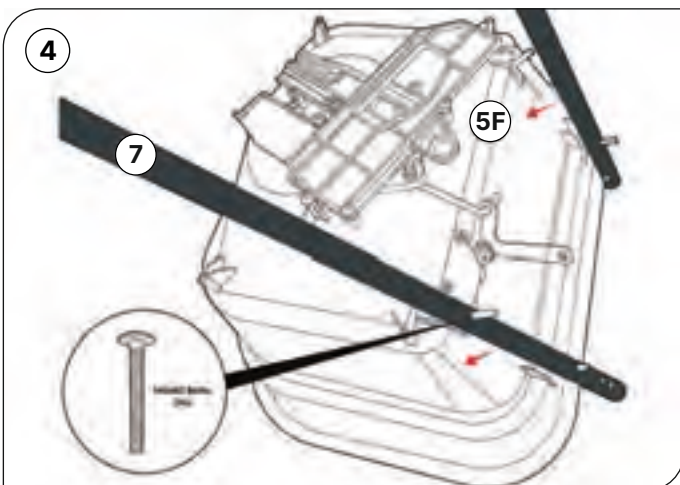
Volný konec spodního táhla (13) prostrčte středovým otvorem desky šoupátka.

3



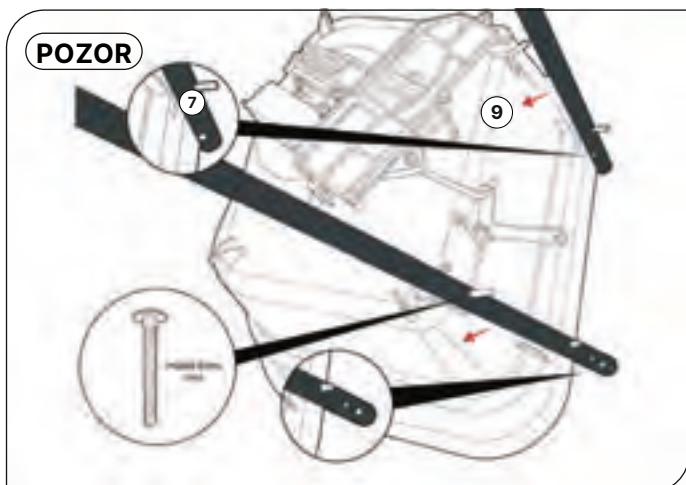
Zajistěte spodní táhlo (13) pomocí malé závlačky (11C) podle obrázku.

4



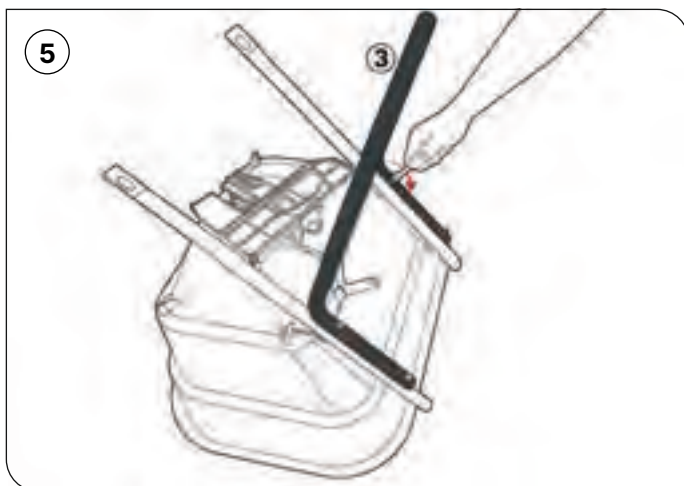
Obě tyče tvořící rám (7) připevněte je k zásobníku (9) pomocí šroubů M6x60 (5F).

POZOR

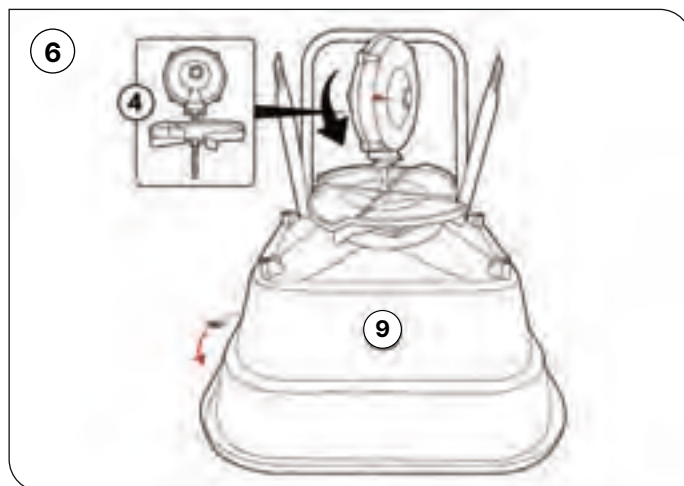


Při nasazování na násobník dbejte na to, aby dva otvory na boku spodního rámu (7) byly na vnější straně. Jeden otvor by měl být na vnitřní straně.

Sestavení rozmetadla AccuPro ONE

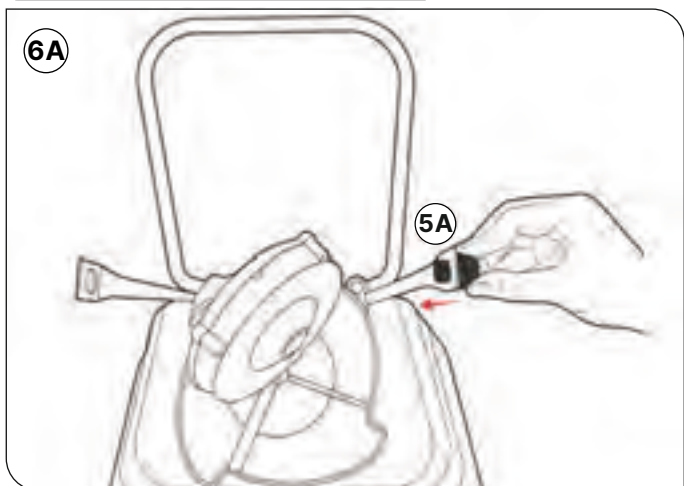


Vezměte stojan (3) a umístěte jej do vyčnívajících šroubů M6x60 (x4) (5F). Utáhněte je maticemi M6 (x4) (5G).



Otočte zásobník (9) do vyobrazené polohy. Umístěte převodovku a rozmetací talíř (4) do středového otvoru zásobníku (9). **Zkontrolujte, že šipka na převodovce směřuje dopředu. Šipka by měla směřovat ve směru od stojanu (3).**

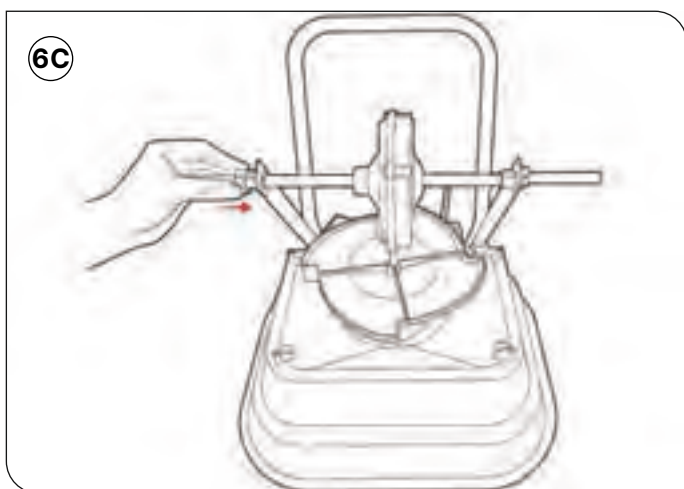
PŘIPEVNĚNÍ KOL:



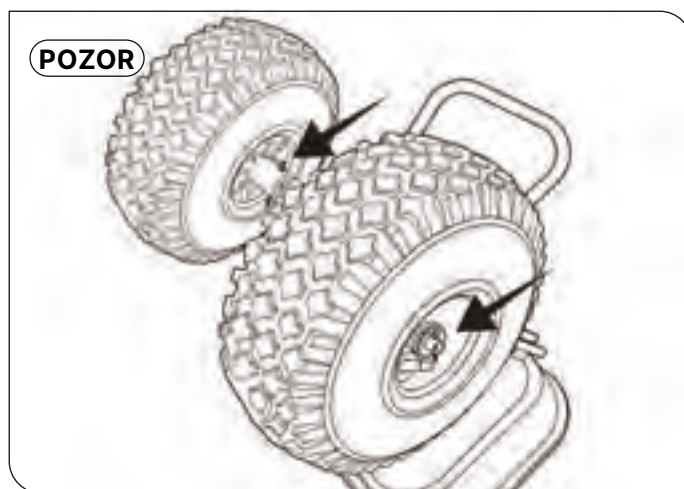
Umístěte jedno ložisko nápravy (5A) do vyobrazeného otvoru ve spodní části rámu (7).



Prostrčte osu (6) otvorem bez ložiska nápravy (5A), dále otvorem v převodovce a otvorem (5A) na druhé straně.

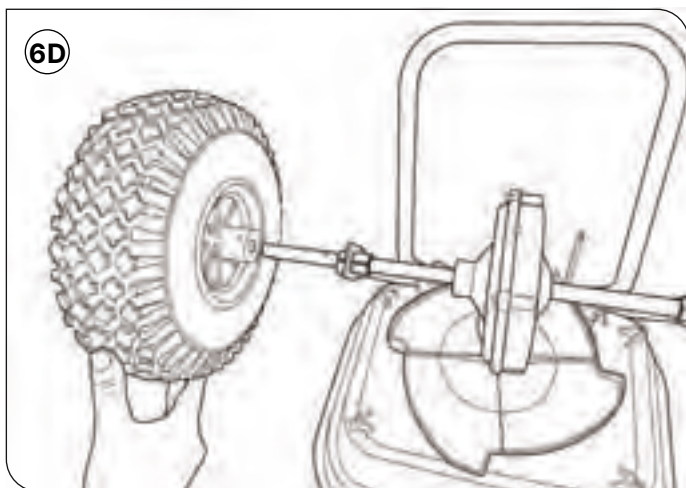


Nasadte druhé ložisko nápravy (5A).



Poznámka: Náprava a převodovka jsou nyní na svém místě. Na nápravě jsou dva otvory. Jeden otvor je blíže ke středu nápravy a druhý otvor je blíže k okraji nápravy. Při montáži kol bude tedy jedno kolo připevněno na vnitřní straně a druhé na vnější straně.

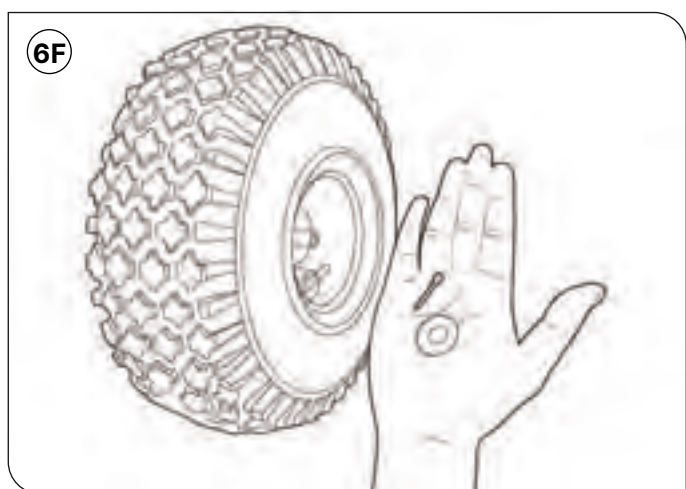
Sestavení rozmetadla **AccuPro ONE**



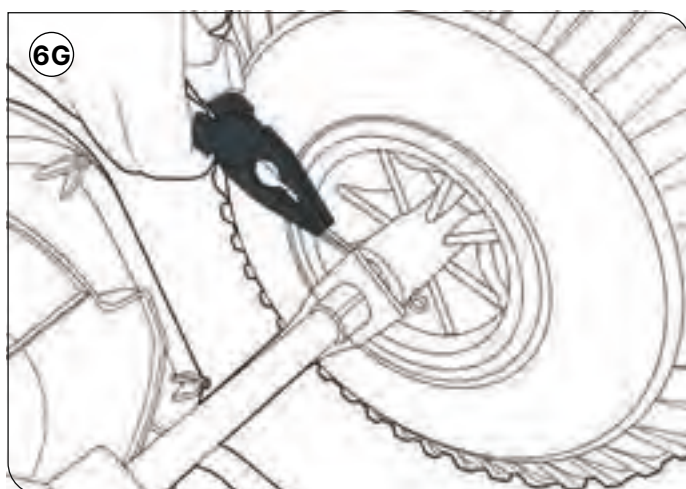
6D
Vezměte jedno z kol. Nasaďte kolo na osu. Ujistěte se, že je ventilík umístěn na vnější straně.



6E
Vezměte dlouhou závlačku a prostrčte ji otvorem na vnitřní straně kola.

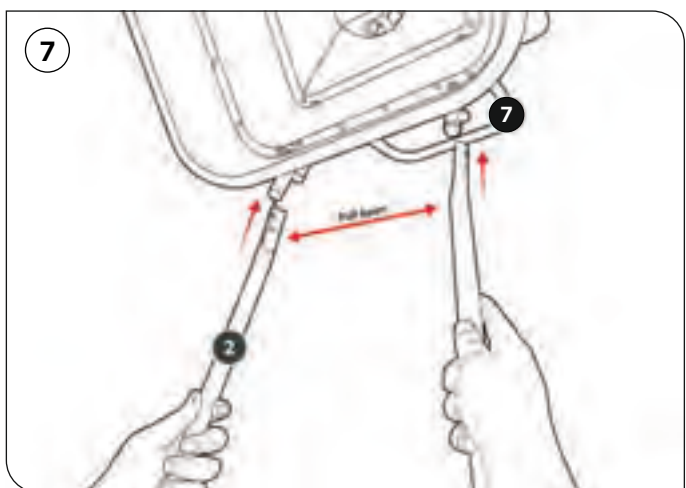


6F
Připevněte druhé kolo. Vezměte malou závlačku (5C) a podložku kola (5B). Umístěte podložku kola na osu a zasuňte závlačku (5C) do otvoru.

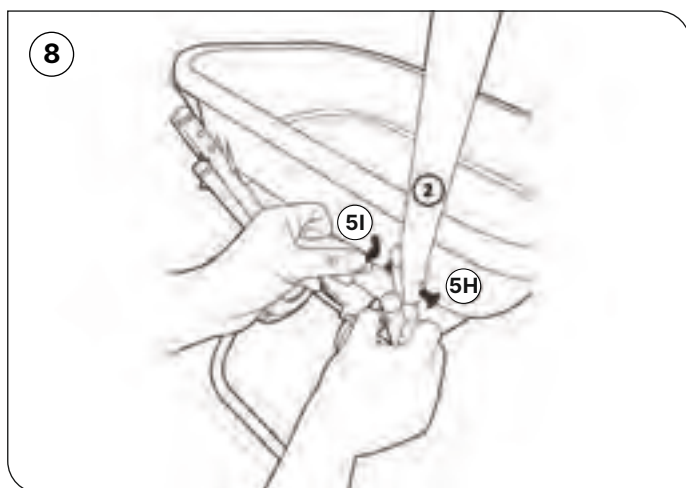


6G
Pomocí kleští roztáhněte závlačku na obou stranách.

MONTÁŽ RUKOJETI A OVLÁDACÍ TYČE:

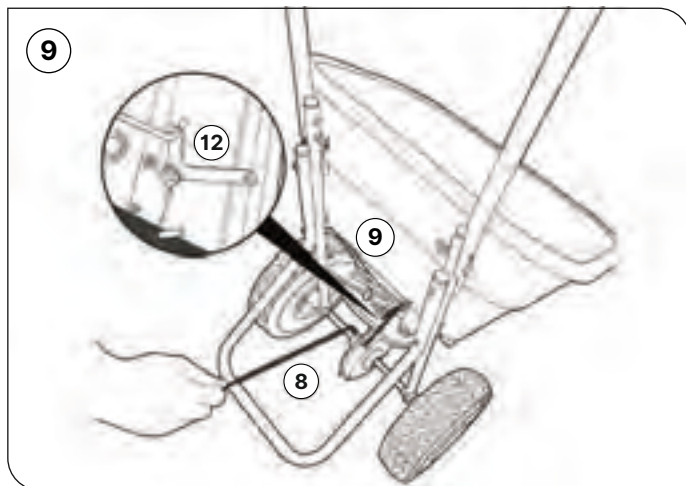


7
Převraťte rozmetadlo na kola a ujistěte se, že se volně otáčejí. Zarovnejte otvory ve spodní části rukojeti (2) s otvory v horní části rámu (7). Možná budete muset konce mírně roztáhnout, abyste je umístili na správné místo.

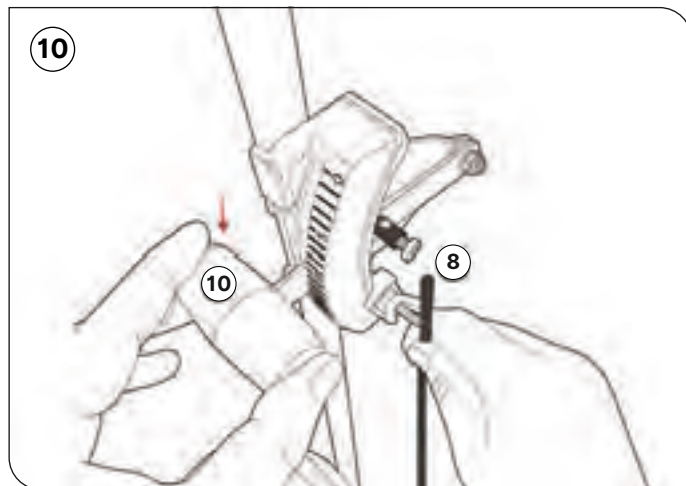


8
Provlečte šroub M6x35 otvorem v rukojeti (2) a rámem (7). K utažení použijte křídlovou matici M6. Opakujte na opačné straně.

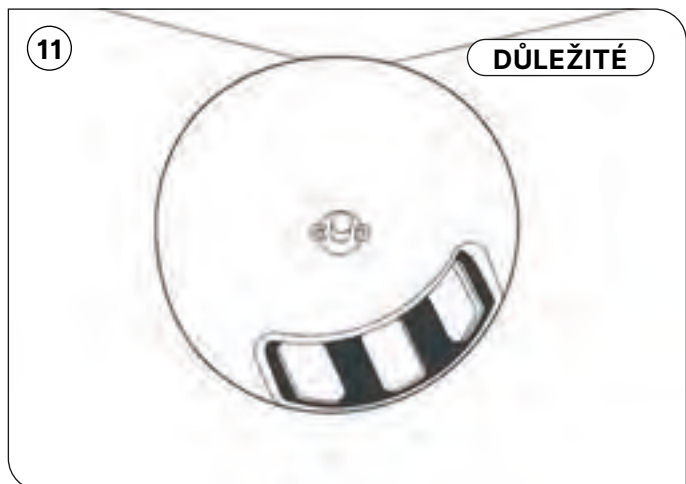
Sestavení rozmetadla **AccuPro ONE**



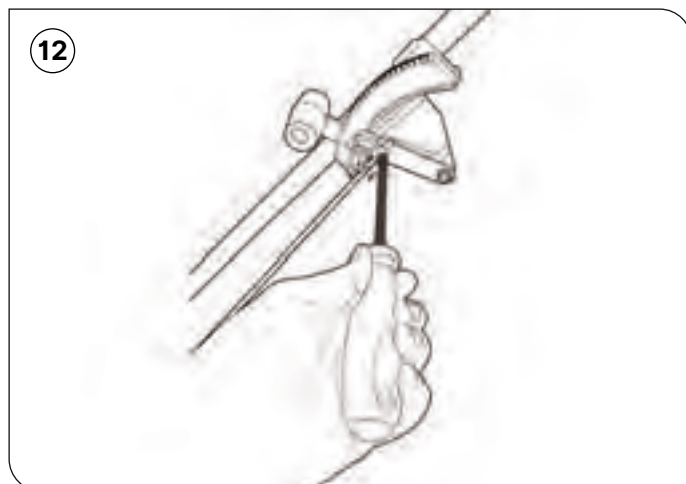
Ze zadní části násypky (položka 9) vyčnívá kovová konzola ovládací tyče ve tvaru V (12). Konec ovládací tyče ve tvaru písmene L (8) zasuňte do otvoru na kovové konzole.



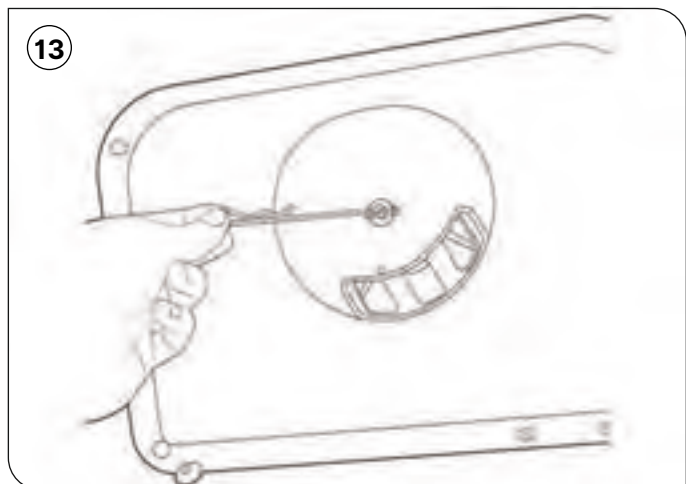
Druhý konec ovládací tyče (8) prostrčte otvorem v zadní části ovládací páky (10). Ujistěte se, že jste páku zatlačili až dolů.



Před utažením ovládací tyče se ujistěte, že jsou otvory v zásobníku jsou zcela otevřené a ovládací páka je nastavena na 25.



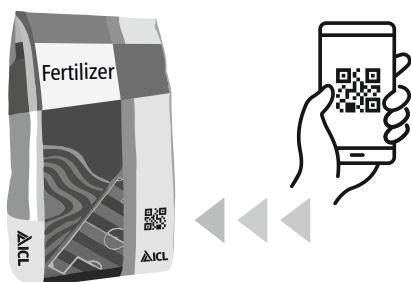
Zafixuje ovládací tyč utažením šroubu na ovládací páce (10).



Nasaďte míchadlo (5E) na hřídel rotoru uvnitř zásobníku.

Návod k použití rozmetadla **AccuPro ONE**

Krok 1: aplikační dávky a nastavení

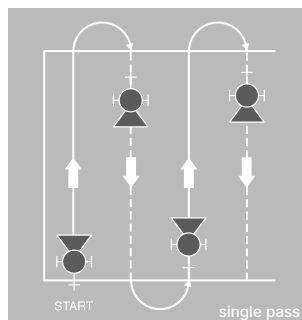


Naskenováním QR-kódu na pytlí s hnojivem zjistíte doporučené dávnování a nastavení rozmetadla. Pokud máte problémy s nalezením správného nastavení rozmetadla nebo aplikačních dávek, kontaktujte prosím obchodního zástupce společnosti ICL.

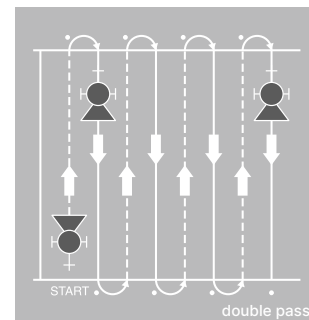
Krok 2: Pohyb s rozmetadlem

Při aplikaci hnojiva se pohybujte rychlostí 5 km/h a udržujte násypku ve vodorovné poloze.

Hnojivo aplikujte metodou jednoho nebo dvou průchodů, jak je znázorněno na obrázcích A nebo B. Vždy také berte v úvahu šířku záběru aplikovaného hnojiva.



A



B

Krok 3: Čištění a údržba

Důkladným čištěním rozmetadla výrazně prodloužíte jeho životnost a zlepšíte jeho schopnost rovnoměrného rozmetání při dalším použití.



Použijte hadici a tlakem vody rozmetadlo umyjte a následně vysušte.



Pokud je materiál v zásobníku suchý a bez vlhkosti, nasypte jej zpět do pytlí. Pokud byl materiál znehodnocen vlhkostí, zlikvidujte jej způsobem stanoveným výrobcem.

Ošetřete všechny šrouby a matice přípravkem proti korozi.

ICL Česká republika a Slovensko
Robert Fagoš, regionální manažer
pro okrasné zahradnictví a trávníky
+420 703 490 757
robert.fagos@icl-group.com

www.icl-growingsolutions.cz



MKT-0423

