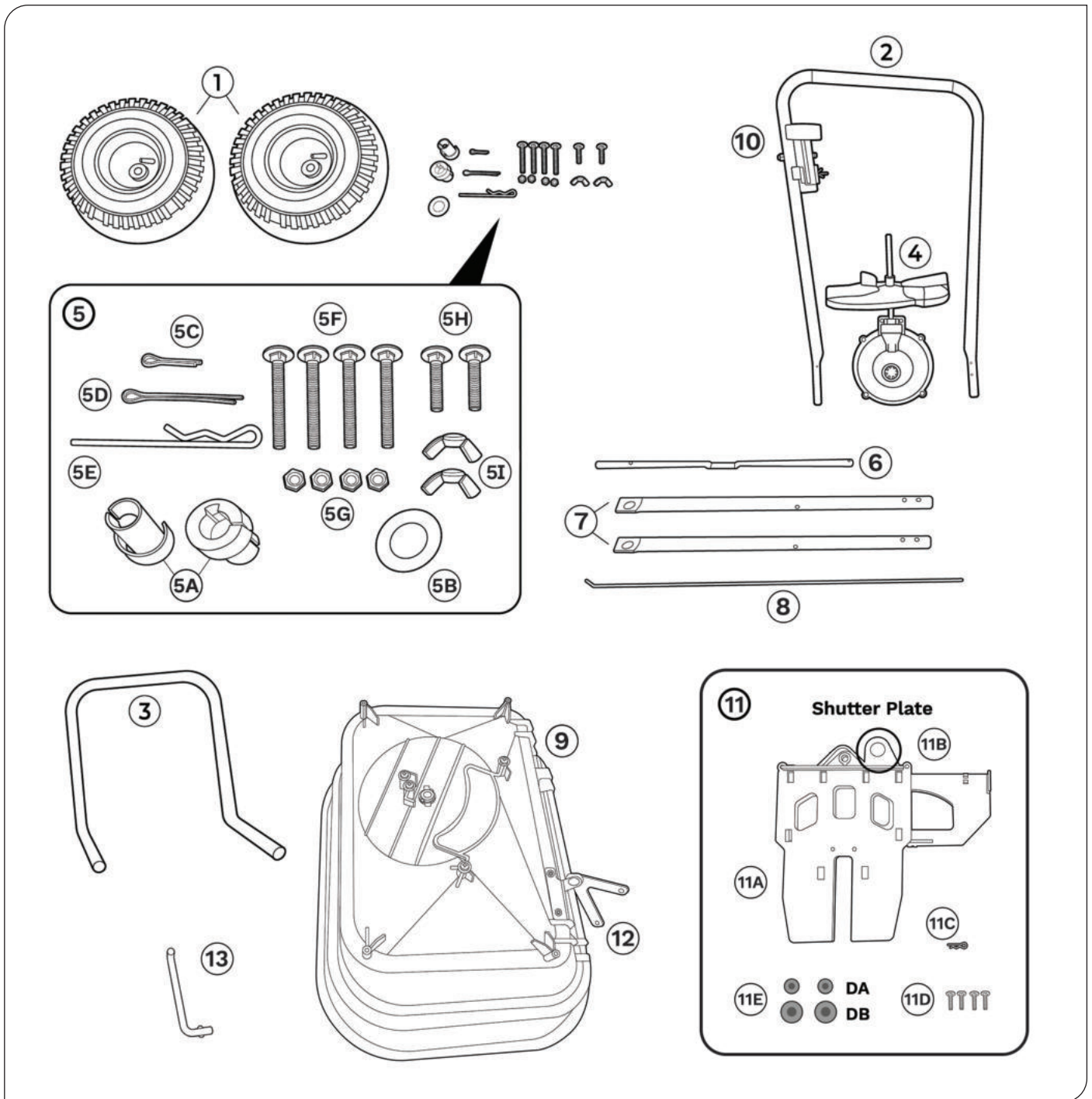


# AccuPro ONE

## Anleitung



# Ersatzteile



Leeren Sie den gesamten Inhalt der Schachtel auf eine ebene Oberfläche und prüfen Sie, ob alle Teile vorhanden sind.

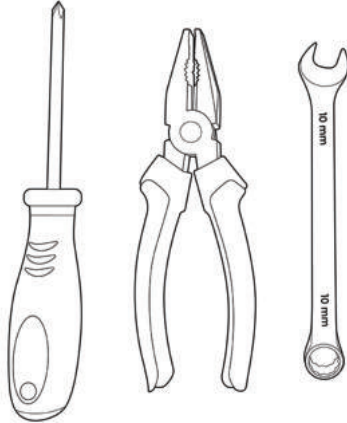
## AccuPro ONE Stückliste

- |                             |                                |                                                 |
|-----------------------------|--------------------------------|-------------------------------------------------|
| 1. Luftbereiftes Rad (2x)   | 5E. Rührfinger                 | 10. Streuraten-Einstell-Hebel                   |
| 2. Handgriff                | 5F. M6 × 60 Schrauben (4x)     | 11. <b>Schieberegler-Paket</b>                  |
| 3. Fußgestänge              | 5G. M6 Muttern (4x)            | 11A. Streuraten-Regelplatte                     |
| 4. Getriebe und Streuteller | 5H. M6 × 35 Schrauben (2x)     | 11B. Einstell-Schlitten                         |
| 5. <b>Schrauben Beutel</b>  | 5I. M6 Flügelmuttern (2x)      | 11C. kleiner Splint                             |
| 5A. Achslager (2x)          | 6. Achsgestänge                | 11D. 4x Schrauben                               |
| 5B. Beilagscheibe           | 7. Unteres Rahmengestänge (2x) | 11E. 4x Klemmdeckel-Scheiben                    |
| 5C. kleiner Splint          | 8. Absperr-Steuerstab          | 12. Schwenkhalterung (V-förmiger Metall-Winkel) |
| 5D. großer Splint           | 9. Streu-Trichter              | 13. Dreh-Verbindungsstück                       |

# Zusammenbau des AccuPro ONE

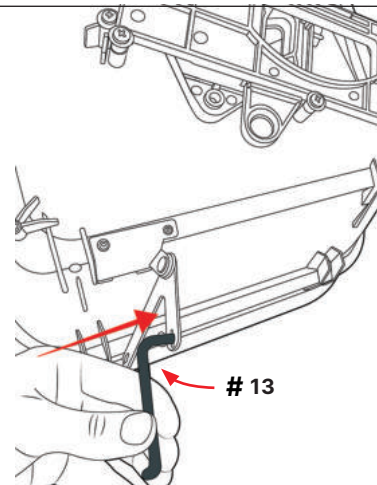
## ZUSAMMENBAU DER VERSCHLUSSPLATTE, DES UNTEREN RAHMENS UND DES FUSSGESTÄNGES:

### Benötigtes Werkzeug:



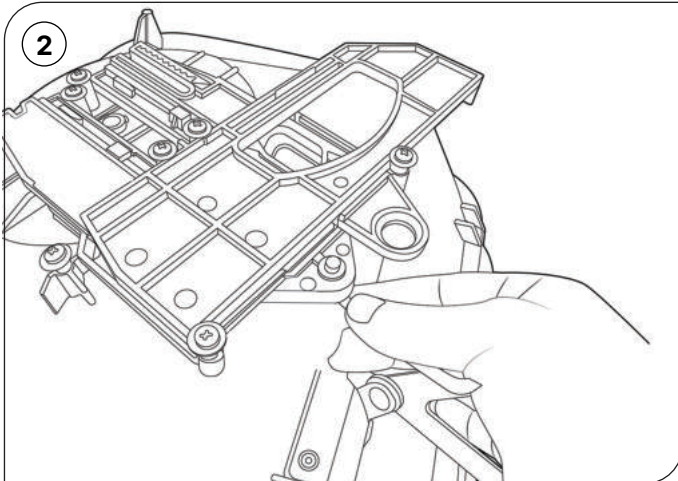
Sie benötigen einen Kreuzschlitzschraubenzieher, eine Flachzange und einen Schraubenschlüssel M6.

1



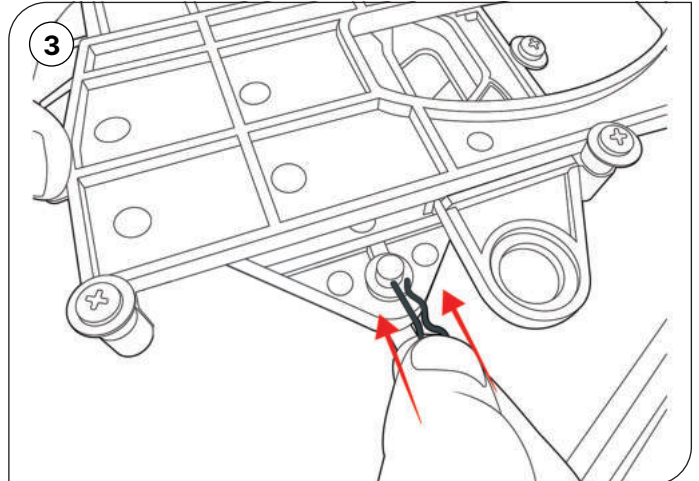
Verbindungsstück (13) wie gezeigt in die Schwenkhalterung (12) einführen.

2



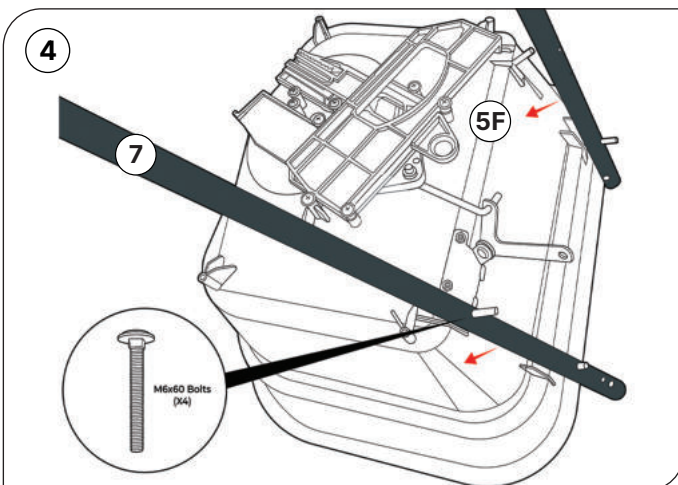
Das freie Ende des Verbindungsstücks (13) durch das mittige Loch der Verschlussplatte führen.

3



Nun das durchgesteckte Ende des Dreh-Verbindungsstückes (13) mit dem kleinen Splint (11c) sichern.

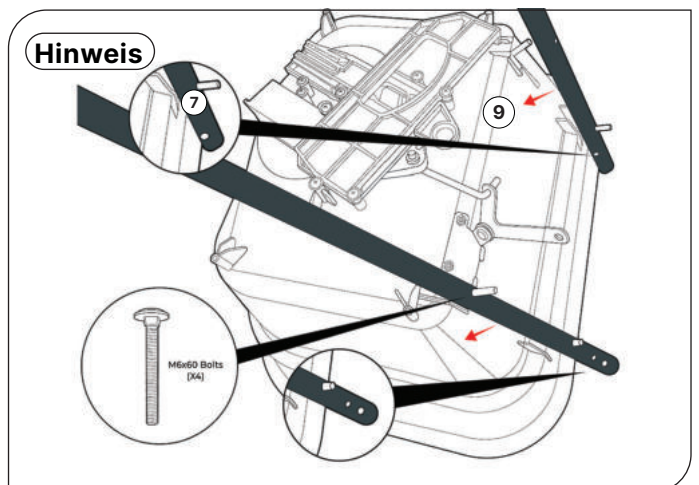
4



Die 2 Rahmenstangen (7) mit den M6 x 60 Schrauben (5F) auf die Streuwanne setzen. Der Schraubenkopf soll sich auf der Innenseite der Streuwanne befinden. Die Muttern vorerst noch nicht festziehen.

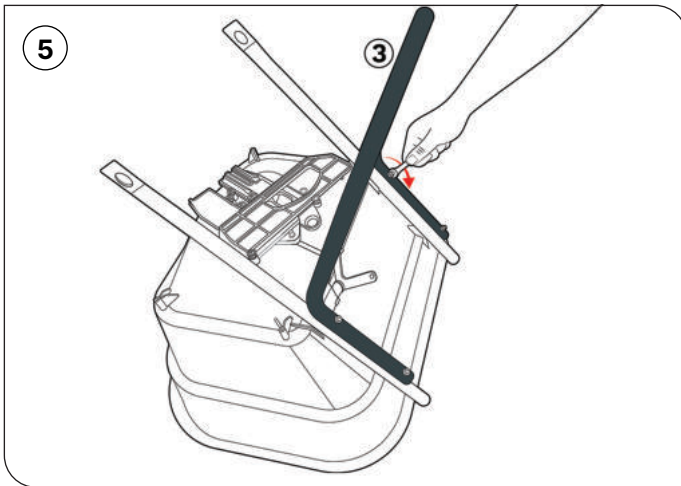
**Hinweis beachten!**

### Hinweis

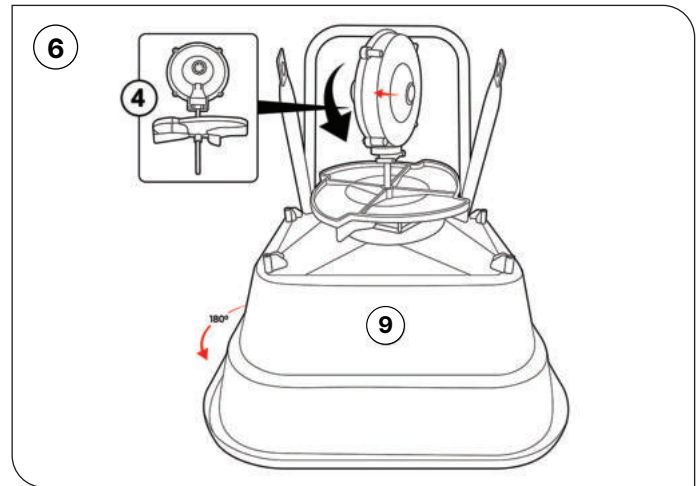


**Hinweis:** Die 2 dichtstehenden Löcher (Bild 7) in den Rahmenstangen sollen dabei zur Außenseite des Streuers zeigen.

# Zusammenbau des AccuPro ONE

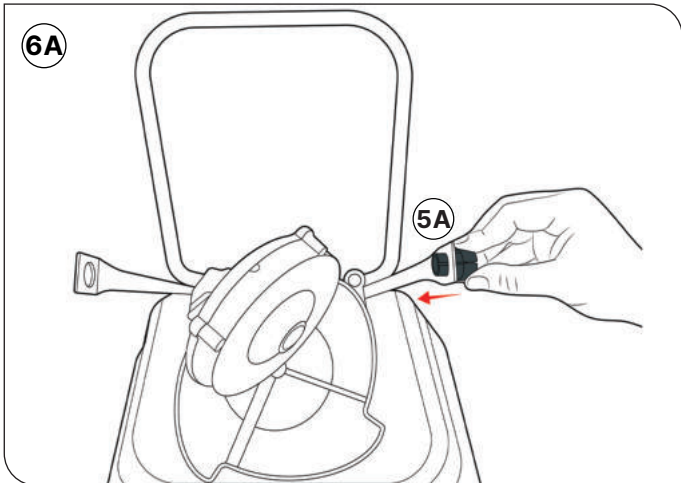


Jetzt das Fußgestänge (3) auf die herausstehenden 4 Schrauben M6×60 (4x) 5f aufsetzen und anschließend mit den M6 Muttern (4x) 5G festschrauben.

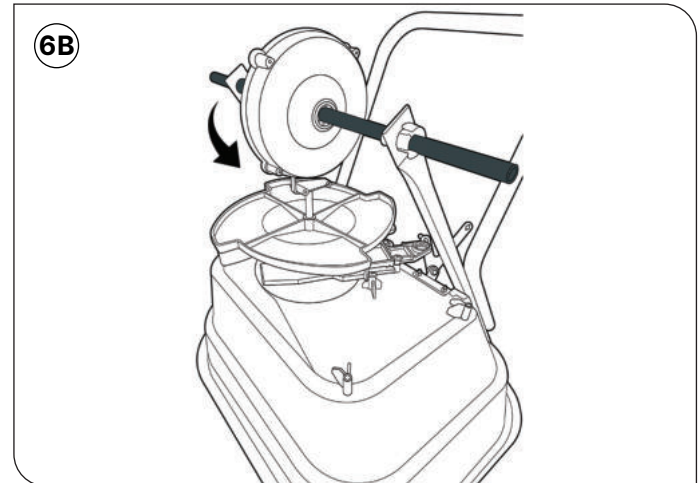


Nun den Streuer auf den Kopf stellen (9). Das Getriebe mit Streuteller (4) in das mittige Loch der Streuwanne ca. 5 cm einführen (9). **Der Pfeil auf dem Getriebe soll nach vorne zeigen (vom Standfuß weg).**

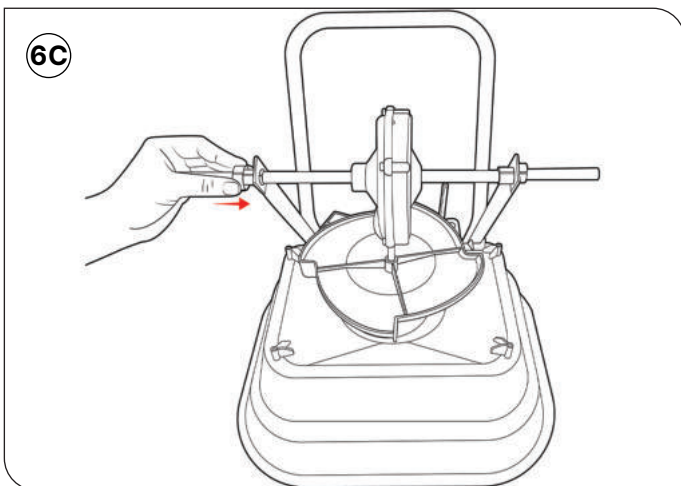
## ANBRINGEN DER RÄDER:



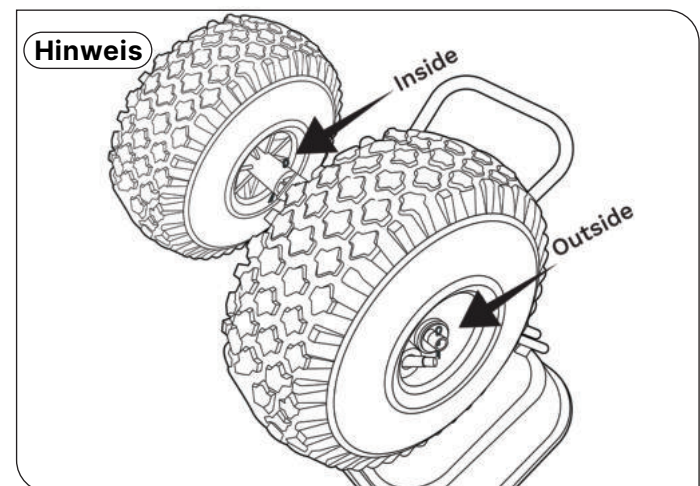
Zunächst ein Achslager (5a) in das dafür vorgesehene Loch der Halterung (7) setzen.



Nun die Achse (6) durch das andere Loch einführen und durch das Loch im Zentrum des Getriebes in das Loch mit dem bereits eingesetzten Achslager (5a) schieben.

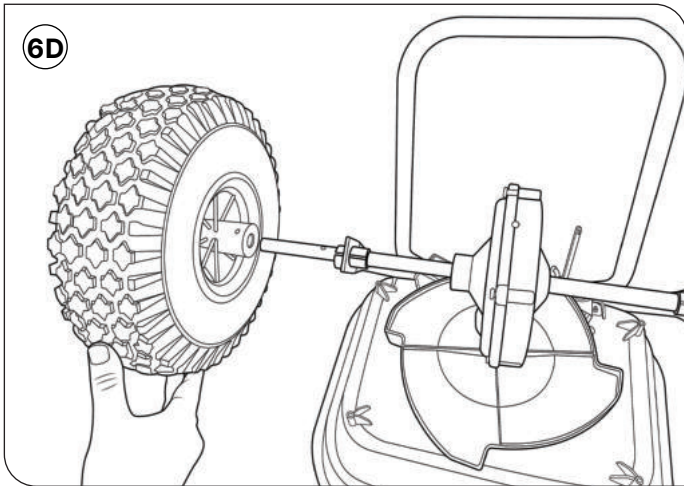


Das zweite Achslager (5a) nun einsetzen.

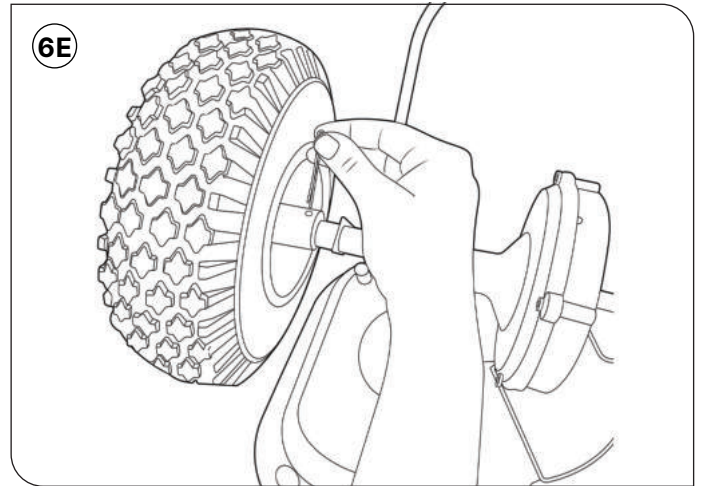


**Hinweis:** Die Achse und das Getriebe sind nun fixiert. Auf der Achse befinden sich 2 Löcher. Eines ist näher an der Mitte der Achse, das andere näher am Ende der Achse.

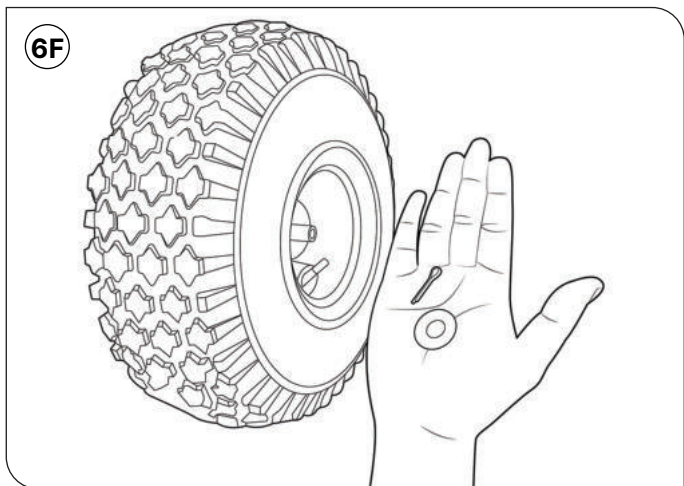
# Zusammenbau des **AccuPro ONE**



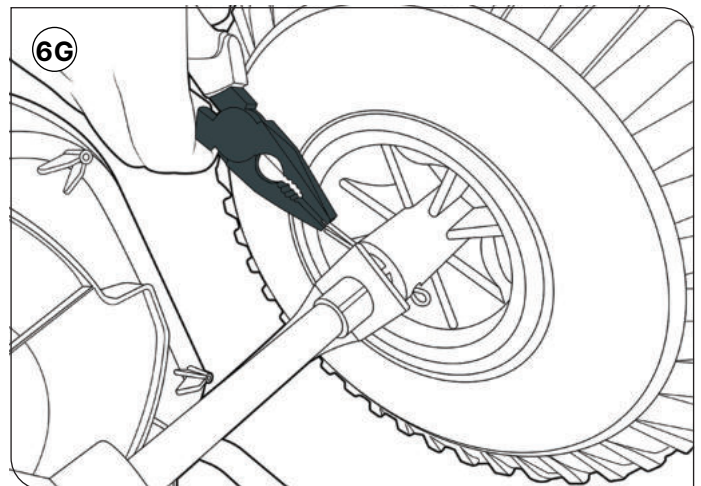
Nehmen Sie eines der Räder. Schieben Sie das Rad auf die Achse. Achten Sie darauf, dass sich das Ventil außen befindet.



Wenn man die Räder montiert, muss eines an der Innenseite des Rades fixiert werden (großer Splint Nr. 5D), eines an der Aussenseite (kleiner Splint Nr. 5C).

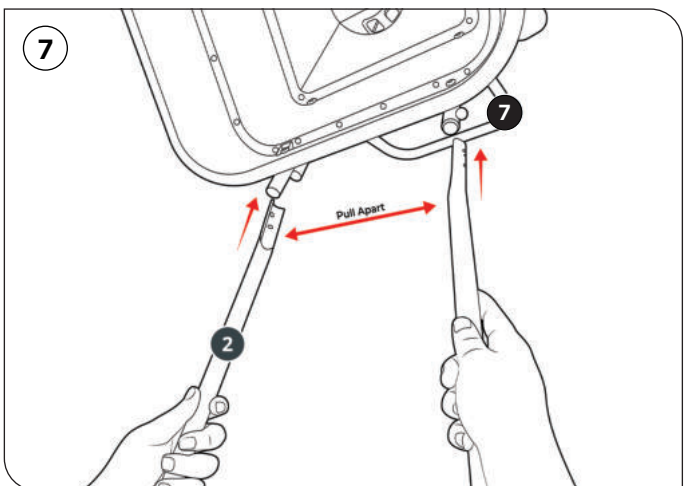


Vor dem Einsetzen des kleinen Splints die Beilagscheibe einsetzen.

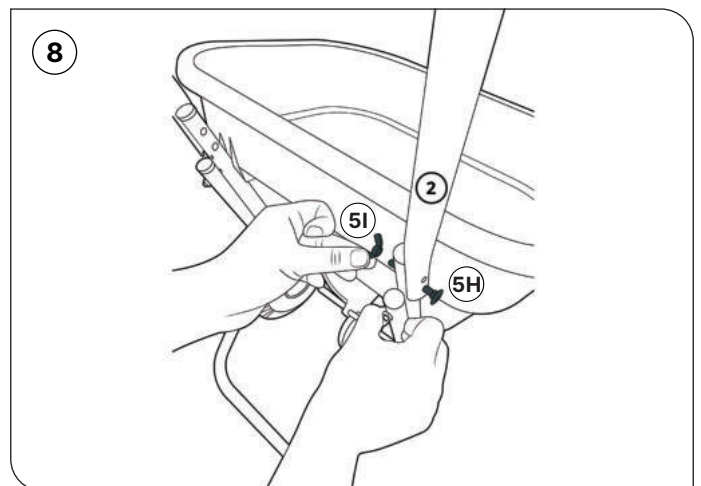


Nun die beiden Splinte etwas aufbiegen, damit sie beim Drehen der Räder nicht mehr aus den Löchern fallen können.

## MONTAGE DES HANDGRIFFS UND DES STREUTRICHTERS:

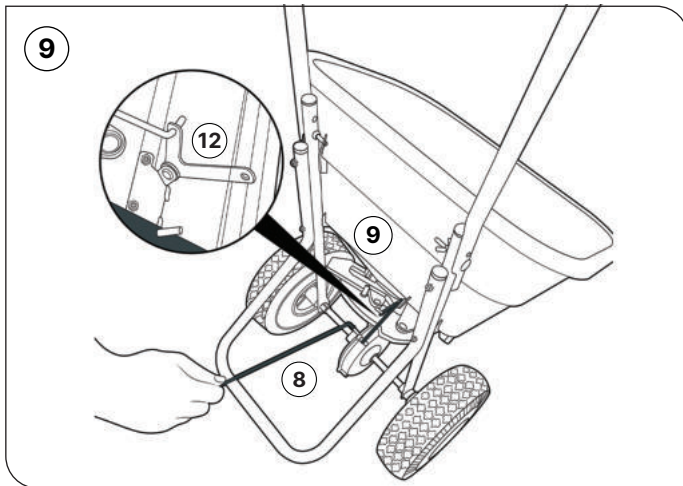


Den Streuer auf die Räder stellen und prüfen, ob sich die Räder bewegen lassen. Nun die Löcher des Handgriffs (2) mit den Löchern am oberen Ende des Fussteils (7) in Übereinstimmung bringen. Dazu den Handgriff etwas auseinanderziehen.

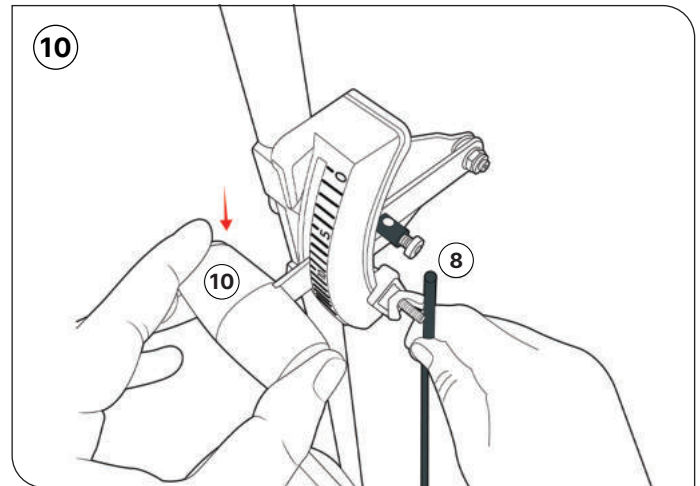


Auf dem Handgriff befindet sich je links und rechts eine Raste, die in ein Loch des Fussteils entsprechend links und rechts (7) eingerastet wird. Danach mit den Schrauben M6 × 35 (2x) je links und rechts im jeweils freien Loch den Handgriff festschrauben.

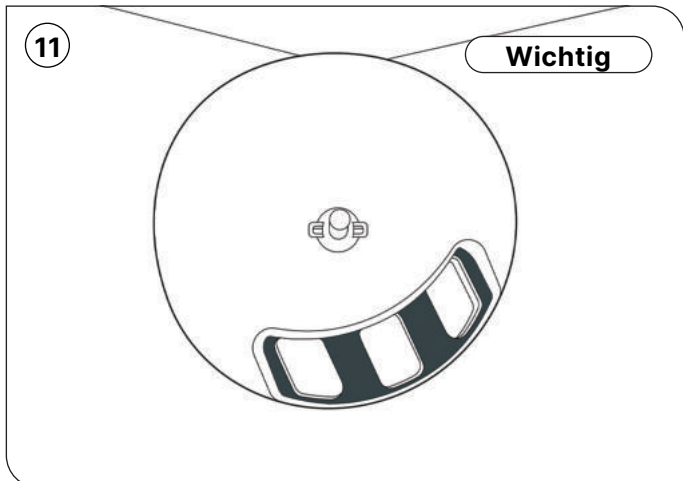
# Zusammenbau des **AccuPro ONE**



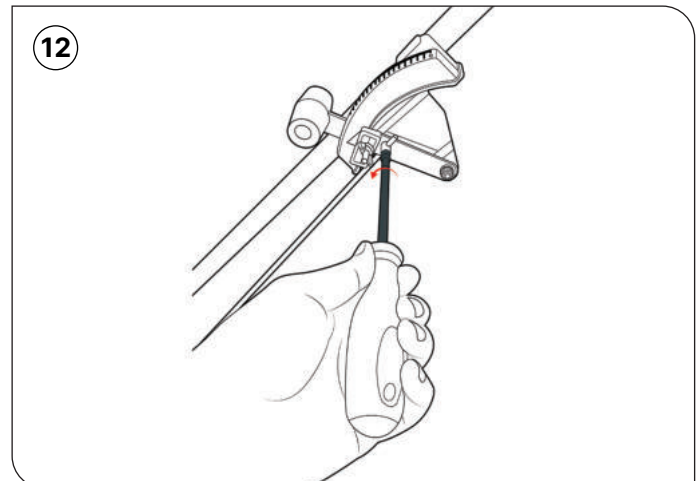
Auf der Rückseite des Streutrichters (9) steht ein V-förmiger Metall-Winkel hervor (12). Klippen Sie das L-förmige Ende des Absperr-Stuerstabes (8) in das Loch des V-förmigen Metall-Winkels.



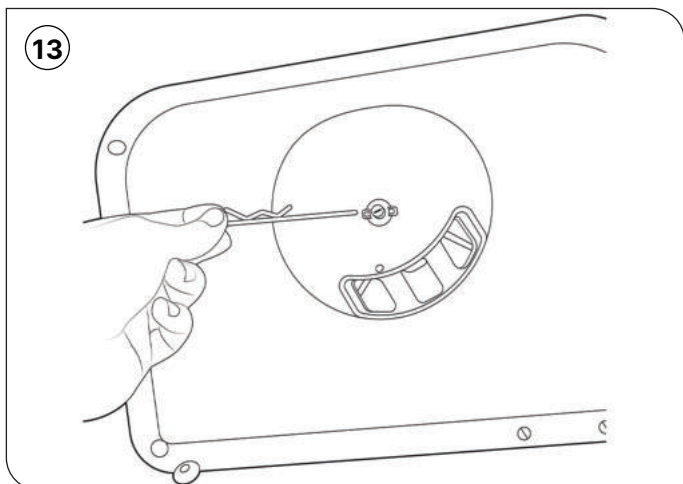
Führen Sie das andere Ende des Absperr-Stuerstabes (8) durch das Loch auf der Rückseite des Streutaten-Einstell-Hebels (10). Achten Sie darauf, dass der Steuer-Stab bis zum Ende durchgeführt wird.



Bevor Sie den Absperr-Stuerstab festschrauben, müssen die Öffnungen im Streutrichter ganz offen sein und der Streutaten-Einstell-Hebel sollte auf 25 stehen.



Befestigen Sie den Absperr-Stuerstab durch die Schraube am Streutaten-Einstell-Hebel (10).



Stecken Sie den Rührfinger (Nr. 5E) durch die Rotorwelle im Streutrichter.

# Nutzungshinweise **AccuPro ONE**



## **Schritt 1:** Aufwandmenge und Einstellungen beachten

### Einstellungen der Aufwandmenge

Scannen Sie den QR-Code auf Ihrem Düngersack. Dort finden Sie die empfohlene Aufwandmenge in  $g/m^2$  and die entsprechende Streuer Einstellung. Im Zweifel kontaktieren Sie Ihren ICL Ansprechpartner.

## **Schritt 2:** Hinweise für eine optimierte Ausbringung

**Streuen Sie mit ca 5 km/Std und halten Sie den Streuer stabil mit horizontaler Ausrichtung. Laufen Sie zunächst los und öffnen ERST DANN die Streulöcher. Beim Anhalten entsprechend ERST STREULÖCHER SCHLIESSEN, dann anhalten.**

Streuen Sie nicht überkreuz. Überkreuz-Streuen kann zu einem Schachbrett-Effekt führen. Die Gleichmässigkeit des Streubildes kann durch doppeltes Streuen

(mit entsprechend halber Aufwandmenge) verbessert werden. Auch bei Ausbringung der halben Aufwandmenge in zwei Applikationen muss die Laufrichtung beibehalten werden (nicht überkreuz).

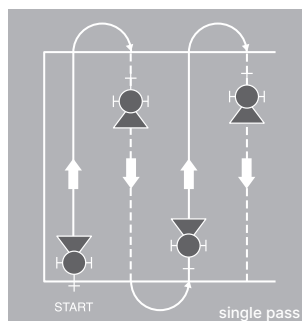


image A

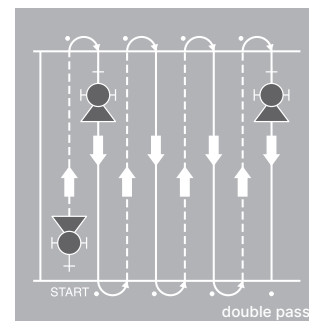
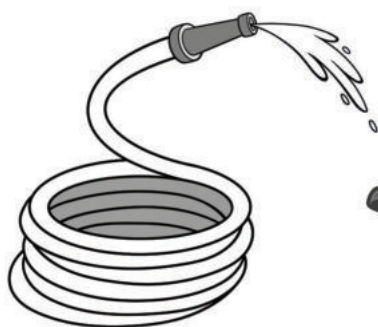


image B

## **Schritt 3 :** Reinigung und Instandhaltung

Gründliches Reinigen erhöht die Lebensdauer Ihres Streuers und das gleichmässige Streubild beim nächsten Einsatz erheblich.



Spritzen Sie den Streuer zum Reinigen mit einem Wasserschlauch gründlich ab und lassen ihn dann vollständig trocknen.



Solange das Rest-Streugut trocken und rieselfähig ist, können Sie es in den Original-Sack zurückfüllen. Falls das Streugut durch Feuchtigkeit verdorben ist, entsorgen Sie es entsprechend den Herstellerangaben.



Behandeln Sie alle Schrauben und Muttern mit einem Rost-verhindernden Schmiermittel.

# Anwendungstipps für garantiertes Gelingen

1. Auf unregelmäßig geformten Rasenflächen diese einmal mit dem Streuer umfahren und das Streugut anschließend in Längsbahnen ausbringen.

2. Um kahle Stellen und Streifenbildung zu vermeiden, Streubahnen ca. 50 cm breit überlappen lassen. Prüfen Sie dabei, ob die Partikel gleichmäßig über den Rasen verstreut werden. Um ein gleichmäßiges Streubild zu erzielen, Streugut nicht an windigen Tagen ausbringen.

**HINWEIS:** Die Streubreite variiert je nach Wetterbedingungen, verwendetem Streugut und Gehgeschwindigkeit.

## ICL Deutschland Vertriebs GmbH

Veldhauser Straße 197  
48527 Nordhorn  
Deutschland

Tel.: +49 5921 713590  
F: +49 5921 7135925  
E: [info.deutschland@icl-group.com](mailto:info.deutschland@icl-group.com)

[www.icl-growingsolutions.de](http://www.icl-growingsolutions.de)

